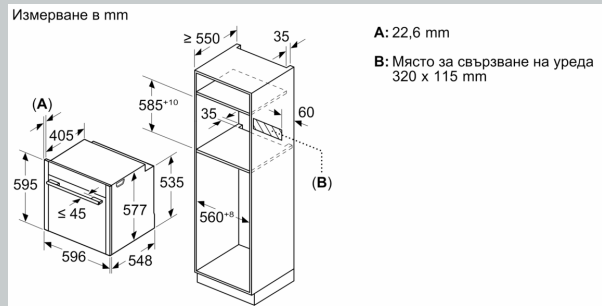
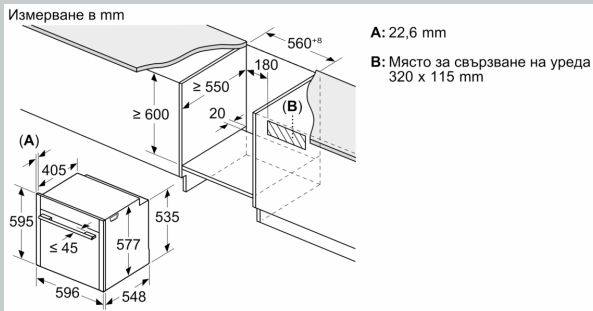
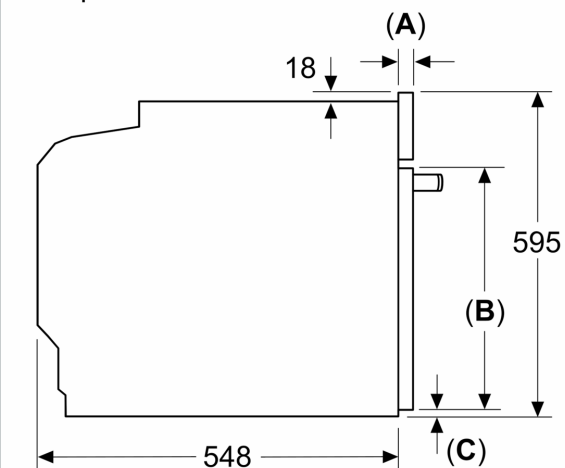


N 90, ФУРНА ЗА ВГРАЖДАНЕ, 60 X 60 CM, FLEX
 DESIGN
 B69CS7KY0

оразмерени чертежи



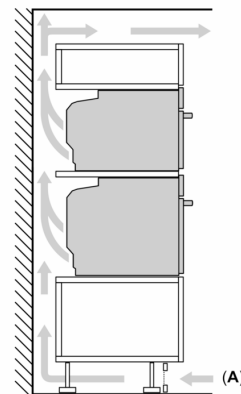
Измерване в mm



A: 22,6 mm
B: ≤ 487,5 mm
C: 7,5 mm

Монтиране на два уреда един над друг

Обмен въздух



A: Вход за въздух ≥ 200 cm²

оразмерени чертежи

Ако уредът се монтира под плот, трябва да се спазва следната дебелина на работния плот (респ. вкл. долната конструкция).

Тип плот	мин. дебелина на работния плот	
	изпъкнал	изравнен
Индукционен плот	37 мм	38 мм
Цял индукционен плот	47 мм	48 мм
Газов плот	30 мм	38 мм
Електрически плот	27 мм	30 мм